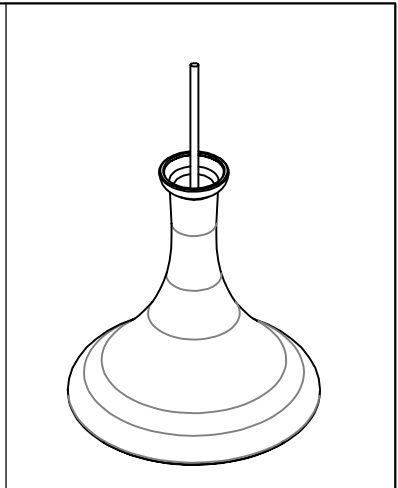
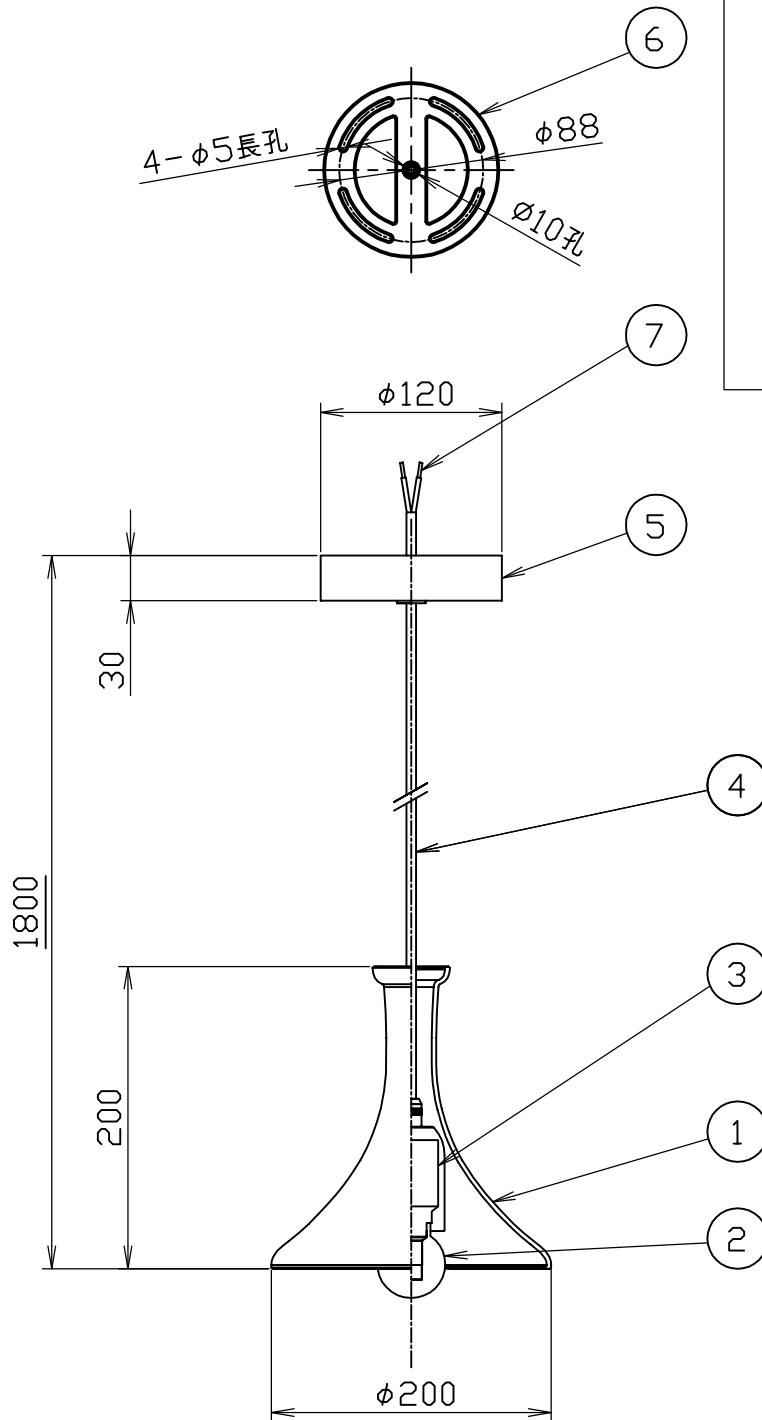


<TULIP DECANTER CLASSIC PENDANT>



こちらの仕様図は直付け仕様となりますのでご注意ください。
 安全のためにご使用前に必ず取扱説明書をお読みください。
 *引掛けシーリング仕様の場合はフランジカップの寸法が変わります。
 *シェードはハンドメイドの為、寸法に個体差があります。

7	棒端子		2	直付仕様	尺度 1/5 質量 1.75 kg 検印	品番 037000000042 電球 E26 LED 2W 専用球 2700K 印	藤沢
6	天井ブラケット	鉄	1	直付仕様			
5	フランジカップ	鉄	1	直付仕様			
4	コード	HVCTF	1	直付仕様			
3	ソケット	磁器	1	口金 E26			
2	専用球シェード	ガラス	1				
1	シェード	クリスタルガラス/真鍮/スチール	1				
部番	部品名	材質	数	備考	作成日 2019.08.05  林物産		